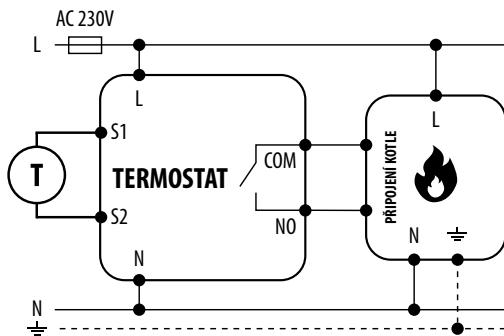


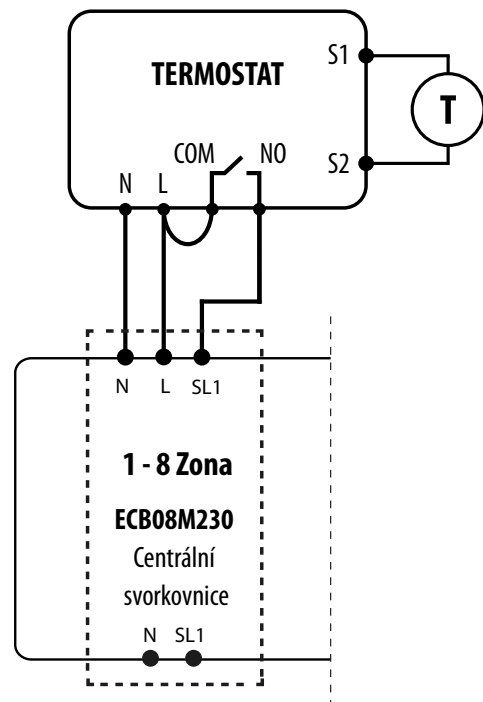
SCHÉMATA PŘIPOJENÍ - E10W230WIFI

Digitální Wi-Fi termostat

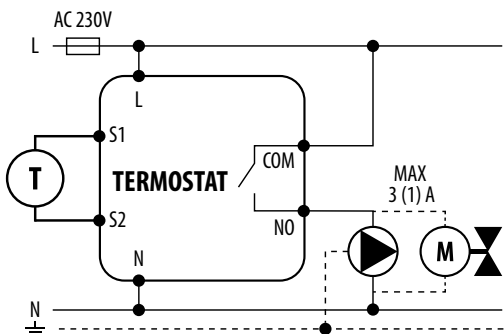
a) Schéma připojení k plynovému kotli



c) Schéma připojení k ústřední svorkovnici



b) Schéma připojení k čerpadlu/ovladači



LEGENDA

L, N Napájení 230V AC

 Pojistka

COM, NO Výstup bez paměti



Kotel - Připojení kotle - Kontakty kotle pro ON / OFF termostat (podle instalační příručky kotle)



Čerpadlo

PE  Uzemnění

SL Napětí 230V AC



Kontakt bez napětí otevřený



Teplotní čidlo



Ovladač ventilu

S1, S2 Vstupní svorky