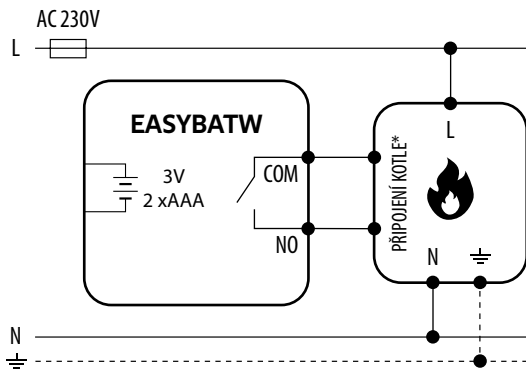


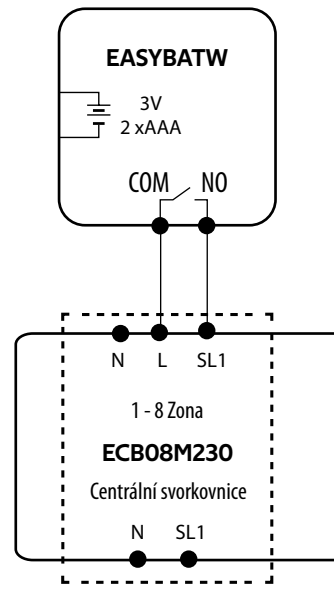
SCHÉMATA PŘIPOJENÍ - EASYBATW

Drátový termostat napájený bateriemi

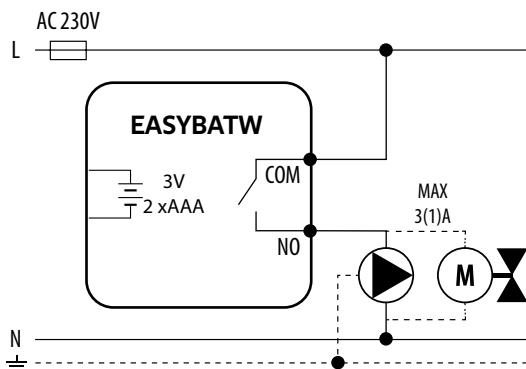
a) Schéma připojení k plynovému kotli



c) Schéma připojení k ústřední svorkovnici



b) Schéma připojení k čerpadlu/ovladači



LEGENDA

	Napájení bateriemi		Uzemnění		Bezdrátová komunikace
	Pojistka		Čerpadlo		Režim vytápění
L, N	Napájení 230V AC		Ovladač ventilu		Přepínač NC/COM/NO
COM, NO, NC	Výstup bez paměti		Teplotní čidlo		Kontakt bez napětí zavřený
S1, S2	Vstupní svorky		Termoelektrický pohon		Kontakt bez napětí zavřený
SL →	Napětí 230V AC		Kotel - Připojení kotle - Kontakty kotle pro ON / OFF termostat (podle instalační příručky kotle)		