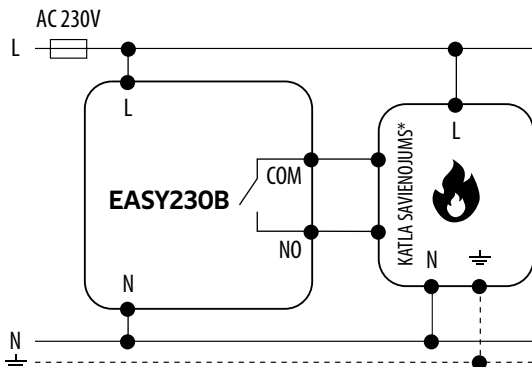


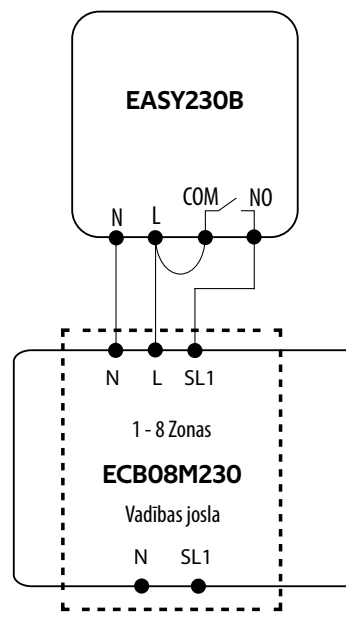
PIESLĒGUMA SHĒMAS - EASY230B

Vadu, ikdienas temperatūras regulators, no tīkla (230V)

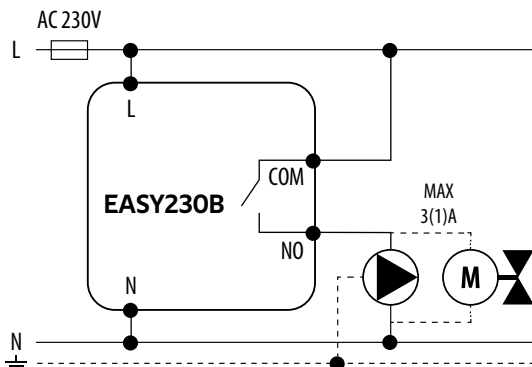
a) Gāzes katla savienojuma shēma



c) Vadības bloka savienojuma shēma



b) Sūkņa/izpildmehānisma savienojuma shēma



APZĪMĒJUMI

	Baterijas barošana		Zemējums		Bezvadu komunikācija
	Drošinātājs		Sūknis		Apkures režīms
L, N	Barošanas spriegums 230V AC		Vārsta izpildmehānisms		Pārslēdzams kontakts NC/COM/NO
COM, NO, NC	Bezsprieguma izejas kontakti		Temperatūras devējs		Parasti atvērtais kontakts (noslēdzams)
S1, S2	leejas apzīmējums		Termoelektriskais izpildmehānisms		Parasti aizvērts kontakts (atverams)
SL →	Sprieguma izeja 230V AC		Katls - Katla pievienošana * - Katla kontakti ON/OFF regulatora pievienošanai (saskaņā ar katla instrukciju)		