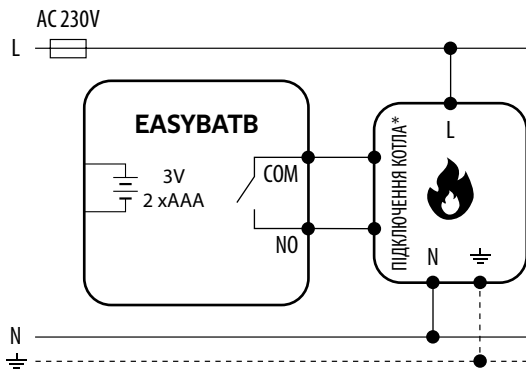


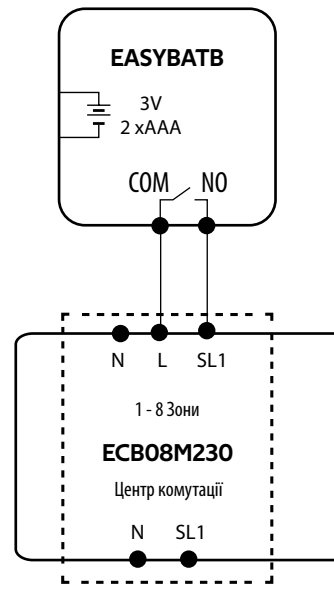
СХЕМА ПІДКЛЮЧЕННЯ - EASYBATB

Дротовий регулятор температури з живленням від батарейок

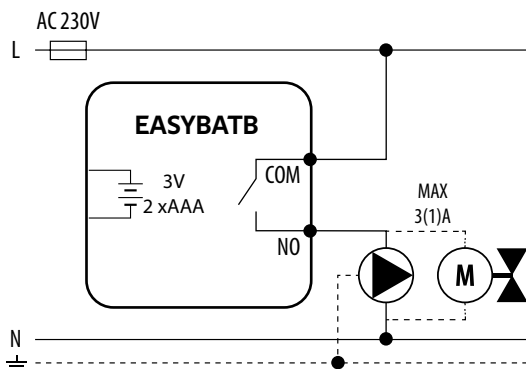
а) Схема підключення до котла



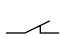
в) Схема підключення до центру комутації



б) Схема підключення до насоса/сервоприводу



ЛЕГЕНДА

	Акумуляторне живлення		Заземлення		Безпроводний зв'язок
	Запобіжник		Насос		Режим опалення
L, N	Напруга живлення 230В AC		Привід клапану		Контакт, що перемикається NC/COM/NO
COM, NO, NC	Контакти без напруги вихідні		Термодатчик		Нормально відкритий контакт (із замиканням)
S1, S2	Позначення входу		Термоелектричний привід		Нормально закритий контакт (без замикання)
SL →	Вихід напруги 230В AC		Котел - Підєднання котла* - Контакти в котлі для підєднання регулятора ON/OFF (відповідно до інструкції котла)		